

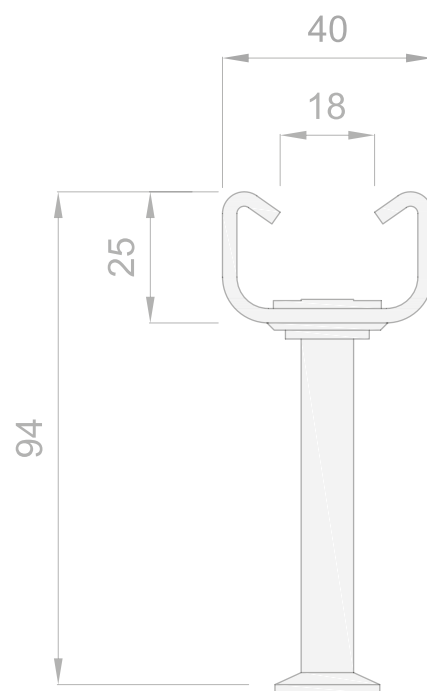
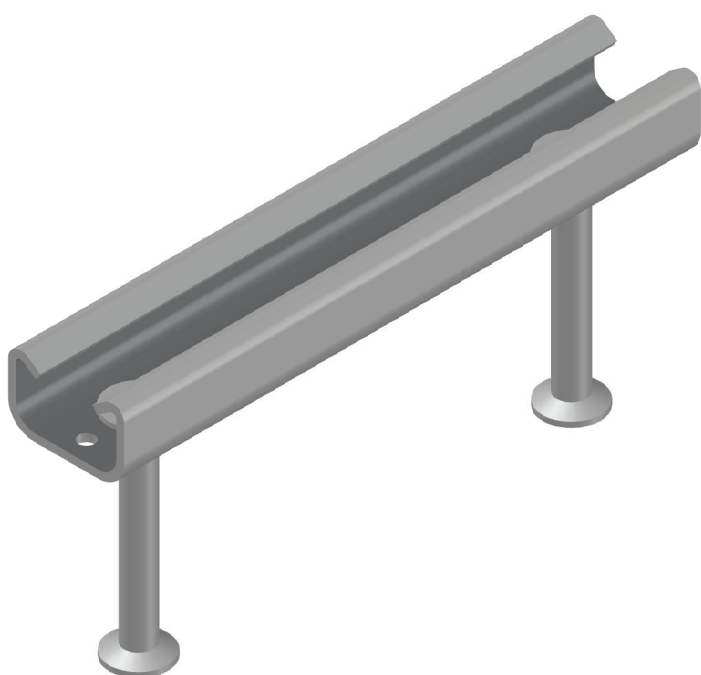
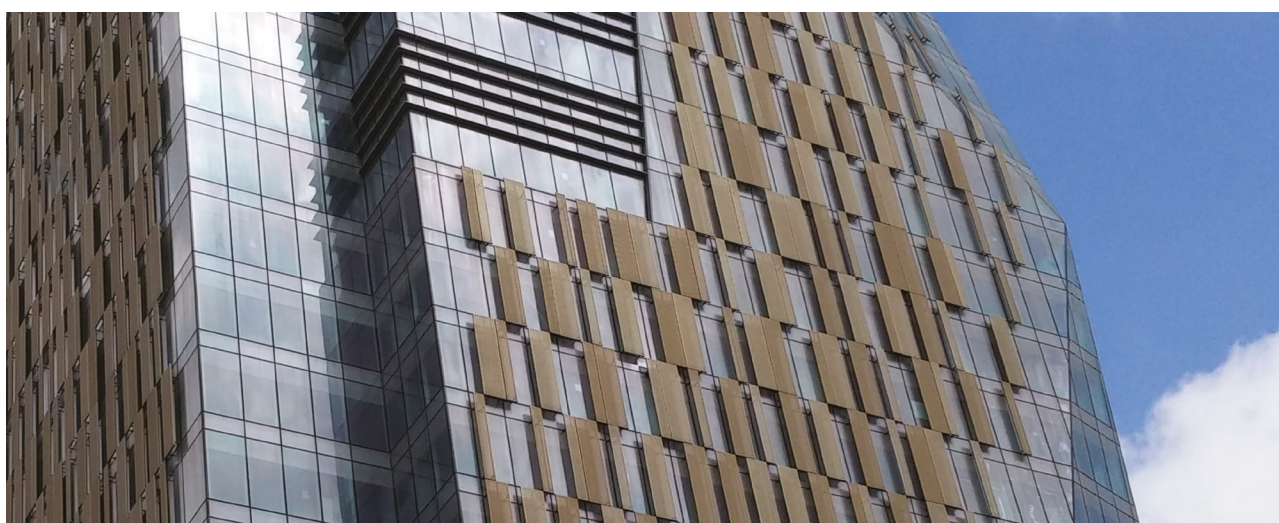
Systemy szyn kotwiących Oferta produktowa



Twój specjalista od systemów mocowań

Systemy szyn kotwiących

Oferujemy pełen asortyment szyn i akcesoriów spełniających najwyższe wymagania dotyczące jakości, nośności i bezpieczeństwa. Ponadto gwarantujemy najwyższą możliwą wszechstronność, łatwość obsługi i – przede wszystkim – opłacalność.



Produkty HAZ spełniają najwyższe europejskie standardy jakości

Grupa firm HAZ Metal ma siedzibę na własnym terenie o powierzchni 17 000 m² w Iskenderun w południowo-wschodniej Turcji. Zatrudnia ponad 250 osób i świadczy usługi projektowania i produkcji systemów mocujących do okładzin elewacyjnych, systemów szyn ramowych, systemów wsporczych do cegieł, szyn kotwiących, oraz wielu innych produktów do wykonywania elewacji.

Celem HAZ METAL było zawsze pomaganie i doradzanie Klientom w wyborze najlepszych dla nich systemów mocowań oraz zapewnienie wysokiej jakości produkcji i terminowych dostaw. Innowacyjne techniki projektowania i produkcji stanowią praktyczne i ekonomiczne rozwiązanie każdego problemu z zakresu zastosowań mocowań w konstrukcji fasad.

W celu podniesienia jakości i wydajności, techniki i metody produkcji HAZ są udoskonalane od wielu lat.

Obecnie HAZ Metal stosuje w produkcji szyn nowoczesną technologię, by sprostać wymaganiom branży.

Nasz warsztat umożliwiający wykonanie i obsługę wymaganych form i narzędzi zapewnia elastyczność produkcji. Szybkie wykonanie, konserwacja, przegląd i regulacja maszyn i narzędzi odbywa się bez przerywania procesu produkcji, oszczędzając czas i koszty. Firma może wyprodukować minimum 3.600 ton szyn kotwicznych rocznie, a miesięcznie może przetworzyć ponad 1.000 ton surowca. Gotowe produkty są transportowane drogą morską, powietrzną lub lądową do oddziałów na całym świecie.

Dział produkcji posiada certyfikat ISO i jest stale monitorowany wewnątrz i zewnątrz. Stosowne certyfikaty można pobrać z naszej strony internetowej www.haz.eu



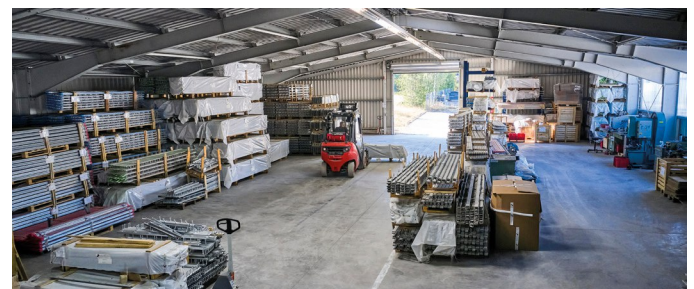
Siedziba główna w Iskenderun w Turcji



Roboty spawalnicze w Iskenderun



Zakład produkcyjny w Turcji



Magazyn szyn kotwiących w Wertheim



Maszyny profilujące do produkcji szyn kotwiących



Budynek biurowy w Wertheim w Niemczech

Mocowania kotwiczne HMPR-CE – opis, zastosowanie, zalety

Skuteczne i wszechstronne

Szyny kotwiące to profile walcowane na gorąco lub na zimno, z nabitymi kotwami, do połączeń z konstrukcjami betonowymi, np. płytami betonowymi, belkami i słupami. Dopasowane śruby z łbem teowym i nakrętki zabezpieczające HMLN umożliwiają wygodne łączenie z szynami. Dzięki temu system ten jest bardzo prostym, szybkim i bezpiecznym rozwiązaniem do różnych zastosowań. Szyny kotwiące HAZ-CE są stosowane w wielu różnorodnych konstrukcjach, np. do montażu paneli elewacyjnych, szyn prowadzących w instalacjach wind, lub do mocowania rur w instalacjach odwadniających mostów. Ze względu na te szczególnie wysokie wymagania konieczne jest ściśle monitorowanie szyn i ich produkcji. Szyny kotwiące HAZ-CE są projektowane i produkowane zgodnie z poniższymi zasadami jakości i zgodności z normami:

- wysoka jakość produkcji przy ścisłej kontroli zgodnie z wymogami europejskimi,
- okresowe inspekcje fabryk i produkcji, przeprowadzane przez autoryzowany organ kontrolny strony trzeciej,
- jakość zarządzania i usług, potwierdzona certyfikatami ISO 9001:2015 i 14001,
- projektowanie zgodne z Eurokodem i wymiarowanie produkcji z użyciem oprogramowania do wyboru produktu, do pobrania ze strony www.haz.eu

Oprócz szerokiej oferty standardowej HAZ zapewnia niestandardowe rozwiązania dla wszystkich wymogów projektowych lub specjalnych rozwiązań technicznych. W takich przypadkach prosimy o kontakt z naszym działem inżynierskim, który służy wsparciem.



Oprócz standardowego asortymentu walcowanych na zimno szyn kotwiących HMPR Anchor (zdjęcie z lewej) oferujemy również walcowane na gorąco szyny kotwiące HMPR-H, oraz szyny zębata HMPR-CE-Z (zdjęcie z prawej) z odpowiednimi akcesoriami. Dodatkowo HAZ oferuje profil walcowany na zimno 40/26P, opracowany do stosowania przy obciążeniach dynamicznych.

Stawiamy na jakość i bezpieczeństwo

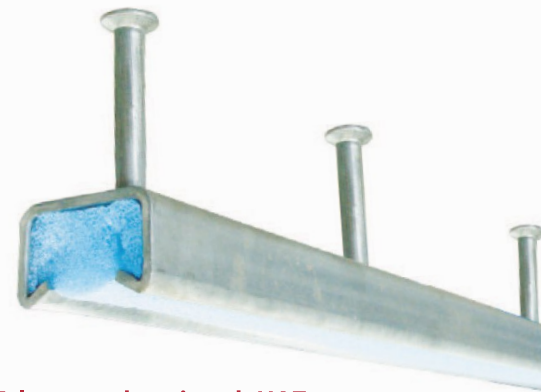
Szyny kotwiące HAZ-CE zaprojektowano zgodnie z wymaganiami koncepcyjnymi CEN/TS 1992-4-3; umożliwiają one montaż nawet przy niewielkich odległościach od krawędzi. Nośność można zwiększyć, stosując beton o wyższej klasie wytrzymałości. Dodatkowe zbrojenie poprawia trwałość w przypadku dowolnego układu obciążeń. W celu standaryzacji wymiarowania łączników stosowanych w konstrukcjach betonowych zastosowano normę Europejskiej Organizacji ds. Oceny Technicznej (*ang.* EOTA), regulującą wszelkie typy połączeń w betonie, np. śruby i szyny kotwiące. Europejska Ocena Techniczna (EOT, *ang.* ETA) zawiera szczegółowe specyfikacje wewnętrznej i zewnętrznej kontroli jakości bieżącej produkcji, dlatego zapewnienie jakości ma na celu zagwarantowanie, że jakość szyn HAZ-CE odpowiada jakości próbek testowanych podczas certyfikacji.

Łatwe i dokładne planowanie

Jeszcze przed wylaniem betonu należy wszystko dokładnie zaplanować. Typy szyn kotwiących powinny być dobierane w zależności od nośności, odległości od krawędzi, obszaru zastosowania itp. W celu zapewnienia zrozumiałych instrukcji montażu na budowie, rozmieszczenie szyn kotwiących musi być wskazane na rysunkach technicznych szalunku.

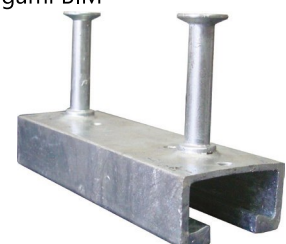
Wymogi zgodne z BIM

Rosnące zapotrzebowanie na planowanie zgodnie z najnowszymi przepisami BIM może być bez problemu zaspokojone. Obszerną bibliotekę rysunków 2D i 3D, certyfikatów i szczegółów technicznych można pobrać ze strony internetowej HAZ.



Zalety szyn kotwiących HAZ

- Bezpieczeństwo i niezawodność
- Łatwość użycia i wysoka skuteczność
- Ekonomiczność montażu
- Brak konieczności wiercenia, czyli mniejsza ilość drobnego pyłu
- Ekologiczny montaż i demontaż bez wibracji i hałasu
- Skrócenie czasu montażu dzięki efektywnemu planowaniu wstępnemu
- Łatwość wyrównania tolerancji w konstrukcji obudowy
- Posiadają Europejską Ocenę Techniczną (ETA)
- Certyfikacja obejmuje badanie obciążenia dynamicznego dla profilu 40/26P walcowanego na zimno
- Możliwość zastosowania betonu o różnych klasach wytrzymałości
- Uwzględnienie zbrojenia przy projektowaniu lokalizacji szyny kotwiącej
- Największa opłacalność przy wyborze najbardziej efektywnej szyny kotwiącej
- Możliwość zastosowania niewielkich odległości od krawędzi przy zweryfikowanych obciążeniach
- Zwiększenie obciążeń dzięki dodatkowym lub blisko umieszczonym wzmocnieniom
- Optymalizacja projektu z uwzględnieniem wytrzymałości betonu, układu zbrojenia i grubości elementów
- Kompatybilność z najnowszymi wymogami BIM

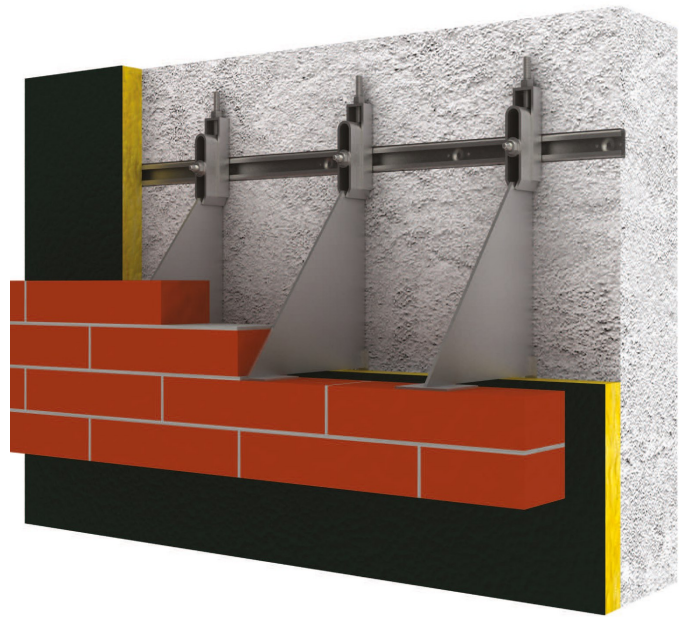


Szyny kotwiące HMPR-H walcowane na gorąco

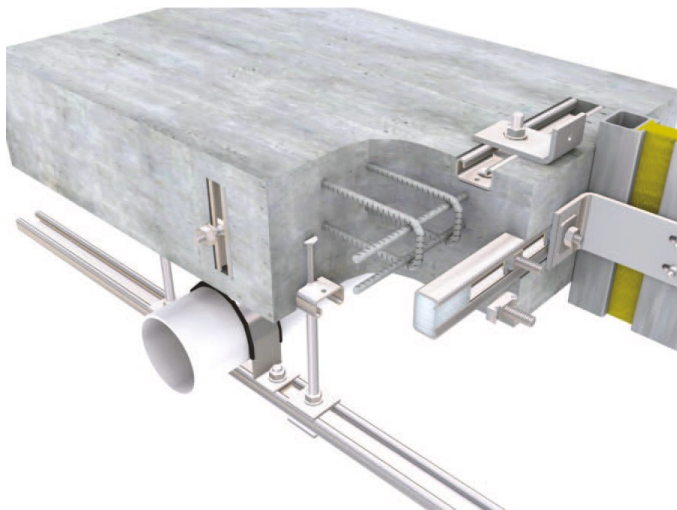
Różne zastosowania szyn kotwiących HAZ



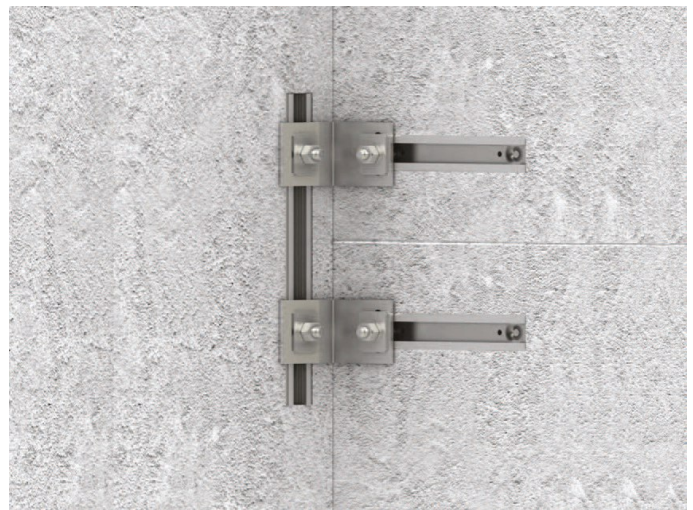
Szyny kotwiące są często stosowane do montażu ścian osłonowych. Panele z wbudowanymi materiałami (np. szkłem czy kamieniem naturalnym) są wstępnie łączone w panele ścian osłonowych. Panele te są następnie podnoszone do elewacji budynku, gdzie są szybko i łatwo mocowane do szyn kotwiących za pomocą śrub z łbem teowym oraz specjalnych wsporników.



Ściany murowane instaluje się specjalnymi wspornikami mocowanymi do szyn kotwiących za pomocą śrub teowych. Ciągłość szyny kotwiącej osadzonej w betonowej ścianie zapewnia płynną regulację i umożliwia szybki montaż wsporników murowych. Szyny kotwiące spełniają wymogi nośności dla instalacji murowanych.

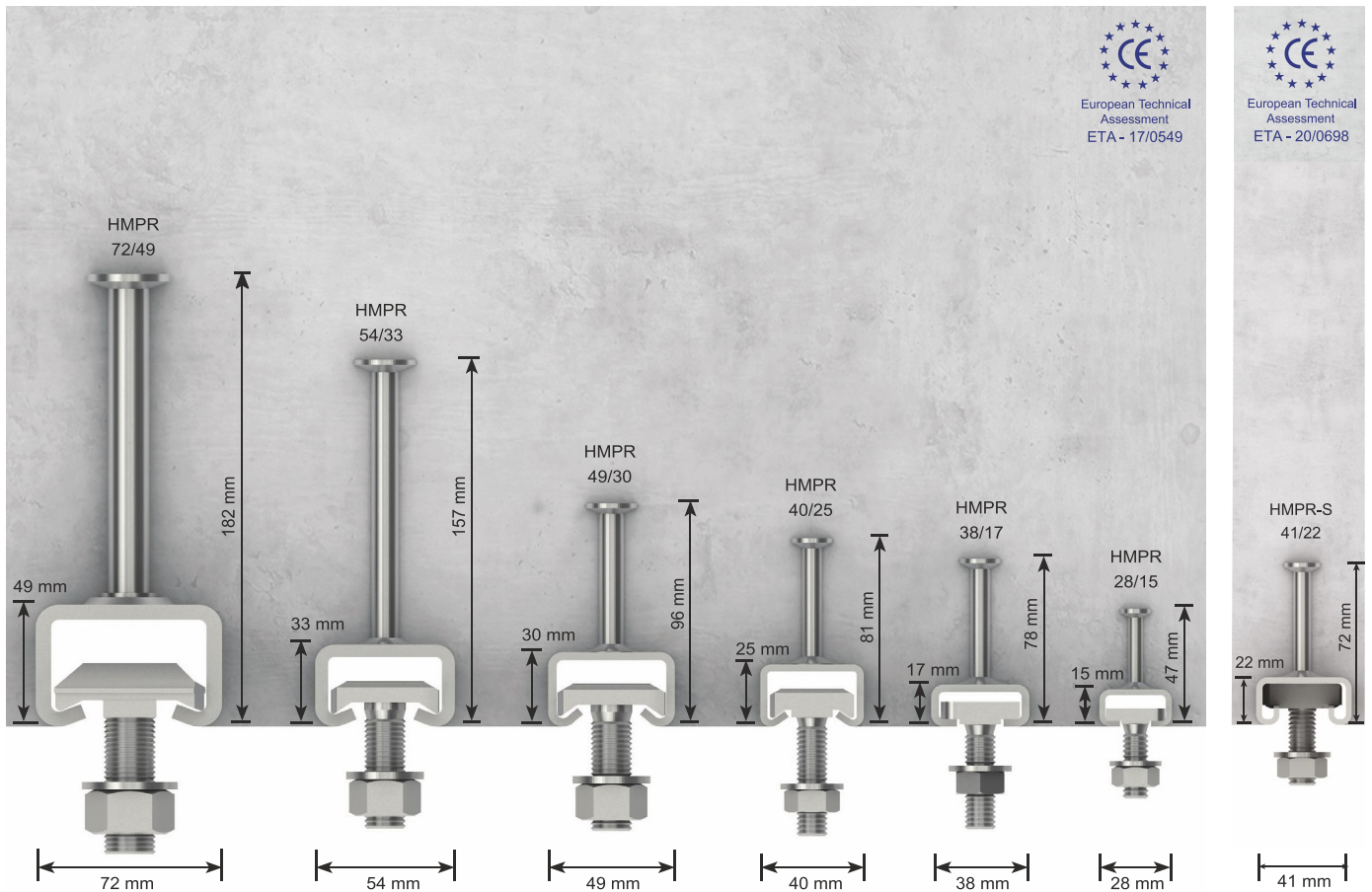


Szyny kotwiące stosuje się w różnych pracach budowlanych, wymagających mocowania do betonu – najczęściej do instalacji rur, kanałów oraz przewodów elektrycznych.



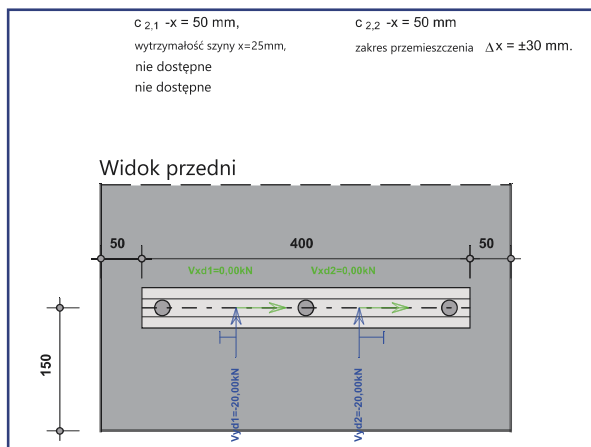
Sektor prefabrykatów betonowych jest jednym z najszybciej rozwijających się działów branży budowlanej. Zastosowanie szyn kotwiących zwiększa prędkość i opłacalność rozwiązań stosowanych w prefabrykowanych panelach betonowych. Szybkość i bezpieczeństwo to tylko niektóre z zalet szyn kotwiących.

Szyny kotwiące HMPR walcowane na zimno – oferta HAZ



Szyny kotwiące walcowane na zimno są przeznaczone głównie do przenoszenia obciążeń statycznych i kwazistatycznych do różnorodnych zastosowań przy różnych wartościach obciążeń.

Szyny wykonane są ze stali nierdzewnej klas 1.4401, 1.4404 i 1.4571, a także ze stali miękkiej klas 1.0Ca8 i 1.00H4 (S235PR i S355MC).



Do statystycznej weryfikacji HMPR-CE i sprawdzenia nośności zgodnie z wymogami projektowymi można zastosować nasze oprogramowanie obliczeniowe – do pobrania ze strony internetowej www.haz.eu

Deutsches Institut für Bautechnik (DIBt) | European Technical Assessment (ETA)

Zulassungsgesetz für Bauprodukte und Bauarten
 Bautechnisches Profilverfahren
 Eine vom Bund und den Ländern gemeinsam getragene Anstalt des öffentlichen Rechts
 Besondere gemäß Artikel 29 der Verordnung (EU) Nr. 305/2011 und Mitglied der EOTA (Europäische Organisation für Technische Bewertungen)

Europäische Technische Bewertung | **ETA-17/0549**
vom 12. November 2019

Allgemeiner Teil
 Technische Bewertungsstelle, die die Europäische Technische Bewertung ausstellt: Deutsches Institut für Bautechnik
 Handelsname des Bauprodukts: HAZ METAL - Ankerschiene HMPR
 Produktfamilie, zu der das Bauprodukt gehört: Ankerschienen
 Hersteller: HAZ Metal Deutschland GmbH, Leonhard-Karl-Straße 29, 97877 Wertheim, DEUTSCHLAND
 Herstellungsbetrieb: HAZ Metal AS Iskenderun Türkei
 Diese Europäische Technische Bewertung enthält: 31 Seiten, davon 3 Anhänge, die fester Bestandteil dieser Bewertung sind.
 Diese Europäische Technische Bewertung wird ausgestellt gemäß der Verordnung (EU) Nr. 305/2011, auf der Grundlage von: EAD 330008-02-0801
 Diese Fassung ersetzt: ETA-17/0549 vom 20. März 2019

Deutsches Institut für Bautechnik
 Kolonnenstraße 30 B | D-10628 Berlin | Tel.: +49 30 78720-0 | Fax: +49 30 78720-320 | E-Mail: dibt@dibt.de | www.dibt.de
 276433.19 | 8.08.01-15919

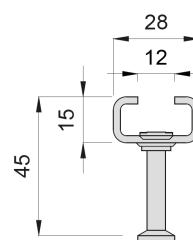
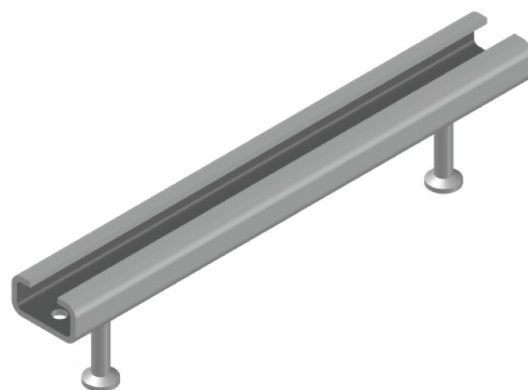
Wszystkie ważne informacje i szczegóły techniczne, np. nośność każdego pojedynczego profilu, są zawarte w naszej Europejskiej Ocenie Technicznej (ETA) - do pobrania z naszej strony internetowej www.haz.eu

Szyny kotwiące HMPR-CE 28/15 walcowane na zimno

Wymiary profilu: szer. 28 x wys. 15 mm, grubość materiału: 2,3 mm, materiał: stal ocynkowana ogniowo (HDG) lub stal nierdzewna (A4), wypełnienie profilu: pianka; certyfikowane zgodnie z ETA – 17/0549

Typ Opis elementu	Długość (mm)	Kotwy (Szt.)	Waga (kg)	Kpl. (Szt.)	Cena (€)	
					HDG	A4
HMPR-CE-28/15-100	100	2	0,12	100	6,60	15,40
HMPR-CE-28/15-150	150	2	0,18	75	7,75	18,90
HMPR-CE-28/15-200	200	2	0,23	60	8,40	22,35
HMPR-CE-28/15-250	250	2	0,29	50	9,10	27,60
HMPR-CE-28/15-300	300	3	0,35	40	10,55	32,40
HMPR-CE-28/15-350	350	3	0,40	40	15,15	36,40
HMPR-CE-28/15-450	450	3	0,51	40	16,50	42,30
HMPR-CE-28/15-550	550	4	0,63	30	17,30	47,20
HMPR-CE-28/15-850	850	5	0,96	30	26,50	62,00
HMPR-CE-28/15-1050	1.050	6	1,18	30	31,70	86,05
HMPR-CE-28/15-3050	3.050	16	3,38	220	65,40	204,00
HMPR-CE-28/15-6070	6.070	31	6,76	102	132,60	410,10

Inne długości dostępne na zamówienie

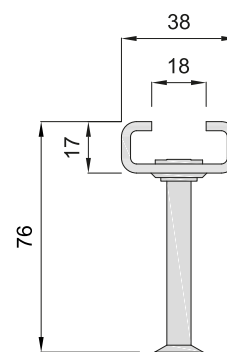
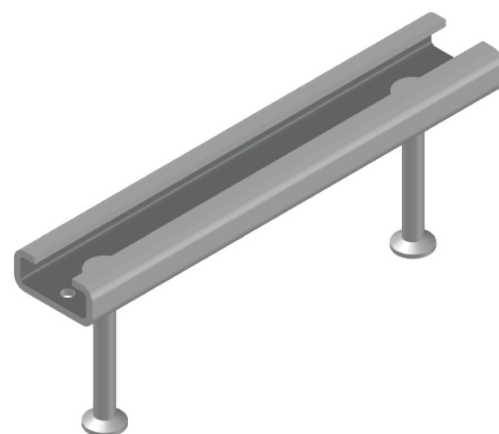


Szyny kotwiące HMPR-CE 38/17 walcowane na zimno

Wymiary profilu: szer. 38 x wys. 17 mm, grubość materiału: 3,0 mm, materiał: stal ocynkowana ogniowo (HDG) lub stal nierdzewna (A4), wypełnienie profilu: pianka; certyfikowane zgodnie z ETA – 17/0549

Typ Opis elementu	Długość (mm)	Kotwy (Szt.)	Waga (kg)	Kpl. (Szt.)	Cena (€)	
					HDG	A4
HMPR-CE-38/17-100	100	2	0,239	60	8,50	22,50
HMPR-CE-38/17-150	150	2	0,325	50	9,40	28,10
HMPR-CE-38/17-200	200	2	0,411	40	10,40	32,10
HMPR-CE-38/17-250	250	2	0,497	30	11,10	35,50
HMPR-CE-38/17-300	300	3	0,616	25	13,20	39,30
HMPR-CE-38/17-350	350	3	0,702	25	18,30	48,90
HMPR-CE-38/17-450	450	3	0,874	25	21,20	54,50
HMPR-CE-38/17-550	550	4	1,079	25	25,10	67,90
HMPR-CE-38/17-850	850	5	1,627	20	37,00	99,00
HMPR-CE-38/17-1050	1.050	6	2,004	20	46,20	123,60
HMPR-CE-38/17-3050	3.050	16	5,739	130	99,00	277,60
HMPR-CE-38/17-6070	6.070	31	11,461	65	210,00	564,30

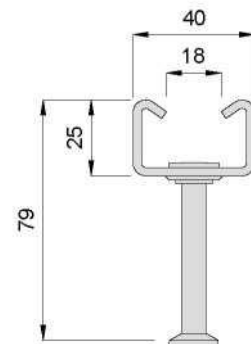
Inne długości dostępne na zamówienie



Szyny kotwiące HMPR-CE 40/25 walcowane na zimno

Wymiary profilu: szer. 40 x wys. 25 mm, grubość materiału: 2,75 mm, materiał: stal ocynkowana ogniowo (HDG) lub stal nierdzewna (A4), wypełnienie profilu: pianka; certyfikowane zgodnie z ETA – 17/0549

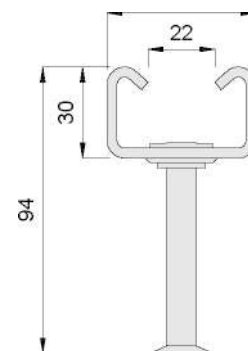
Typ Opis elementu	Długość (mm)	Kotwy (Szt.)	Waga (kg)	Kpl. (Szt.)	Cena (€)	
					HDG	A4
HMPR-CE-40/25-150	150	2	0,378	40	10,90	31,45
HMPR-CE-40/25-200	200	2	0,483	30	11,50	35,95
HMPR-CE-40/25-250	250	2	0,588	25	13,90	42,50
HMPR-CE-40/25-300	300	2	0,693	25	14,55	48,20
HMPR-CE-40/25-350	350	3	0,830	25	19,80	57,45
HMPR-CE-40/25-400	400	3	0,934	25	22,50	63,40
HMPR-CE-40/25-550	550	3	1,249	20	27,75	79,90
HMPR-CE-40/25-800	800	4	1,805	15	39,60	104,30
HMPR-CE-40/25-1050	1.050	5	2,361	15	50,20	146,30
HMPR-CE-40/25-3050	3.050	13	6,767	96	112,20	303,60
HMPR-CE-40/25-6070	6.070	25	13,523	48	231,00	620,40
Inne długości dostępne na zamówienie						



Szyny kotwiące HMPR-CE 49/30 walcowane na zimno

Wymiary profilu: szer. 49 x wys. 30 mm, grubość materiału: 3,25 mm, materiał: stal ocynkowana ogniowo (HDG) lub stal nierdzewna (A4), wypełnienie profilu: pianka; certyfikowane zgodnie z ETA – 17/0549

Typ Opis elementu	Długość (mm)	Kotwy (Szt.)	Waga (kg)	Kpl. (Szt.)	Cena (€)	
					HDG	A4
HMPR-CE-49/30-150	150	2	0,576	30	15,20	37,60
HMPR-CE-49/30-200	200	2	0,728	20	17,85	43,80
HMPR-CE-49/30-250	250	2	0,881	20	19,15	50,80
HMPR-CE-49/30-300	300	2	1,033	20	22,20	58,65
HMPR-CE-49/30-350	350	3	1,245	20	29,05	71,30
HMPR-CE-49/30-400	400	3	1,397	20	33,00	85,80
HMPR-CE-49/30-550	550	3	1,854	20	39,60	102,00
HMPR-CE-49/30-800	800	4	2,675	20	58,10	158,40
HMPR-CE-49/30-1050	1.050	5	3,497	15	73,95	187,55
HMPR-CE-49/30-3050	3.050	13	10,006	60	165,00	461,40
HMPR-CE-49/30-6070	6.070	25	19,982	30	336,75	932,40
Inne długości dostępne na zamówienie						

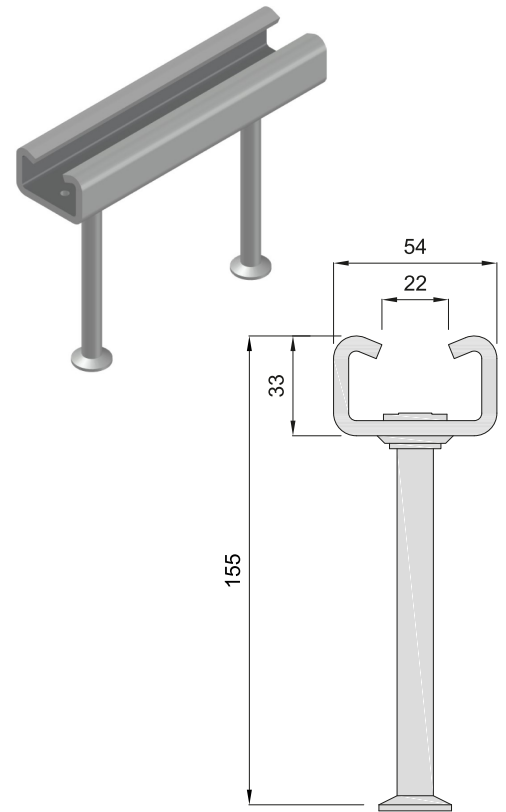


Szyny kotwiące HMPR-CE 54/33 walcowane na zimno

Wymiary profilu: szer. 54 x wys. 33 mm, grubość materiału: 5,0 mm, materiał: stal ocynkowana ogniowo (HDG) lub stal nierdzewna (A4), wypełnienie profilu: pianka; certyfikowane zgodnie z ETA – 17/0549

Typ Opis elementu	Długość (mm)	Kotwy (Szt.)	Waga (kg)	Kpl. (Szt.)	Cena (€)	
					HDG	A4
HMPR-CE-54/33-200	200	2	1,263	10	33,00	83,20
HMPR-CE-54/33-250	250	2	1,511	10	36,30	92,40
HMPR-CE-54/33-300	300	2	1,758	10	38,90	104,40
HMPR-CE-54/33-350	350	3	2,142	10	51,50	138,60
HMPR-CE-54/33-400	400	3	2,390	10	56,80	151,80
HMPR-CE-54/33-550	550	3	3,132	10	66,00	178,20
HMPR-CE-54/33-800	800	4	4,507	10	101,60	264,00
HMPR-CE-54/33-1050	1.050	5	5,881	10	129,40	330,00
HMPR-CE-54/33-3050	3.050	13	16,775	40	283,80	726,60
HMPR-CE-54/33-6070	6.070	25	33,463	20	587,40	1518,00

Inne długości dostępne na zamówienie

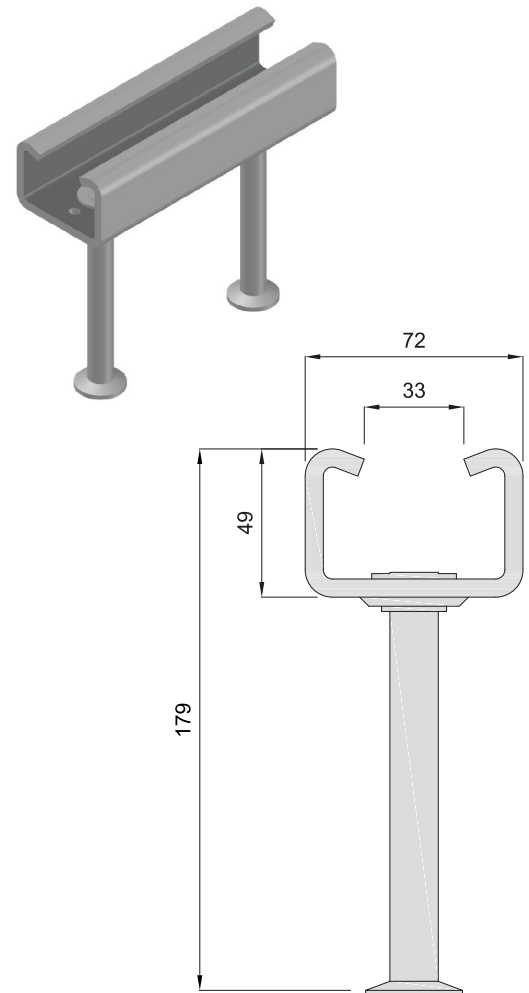


Szyny kotwiące HMPR-CE 72/49 walcowane na zimno

Wymiary profilu: szer. 72 x wys. 49 mm, grubość materiału: 6,0 mm, materiał: stal ocynkowana ogniowo (HDG) lub stal nierdzewna (A4), wypełnienie profilu: pianka; certyfikowane zgodnie z ETA – 17/0549

Typ Opis elementu	Długość (mm)	Kotwy (Szt.)	Waga (kg)	Kpl. (Szt.)	Cena (€)	
					HDG	A4
HMPR-72/49-200	200	2	2,163	10	48,85	158,40
HMPR-72/49-250	250	2	2,574	10	55,50	171,60
HMPR-72/49-300	300	2	2,984	10	62,10	191,40
HMPR-72/49-350	350	2	3,395	10	68,65	217,80
HMPR-72/49-450	450	3	4,476	10	106,95	270,60
HMPR-72/49-650	650	3	5,297	10	128,10	310,20
HMPR-72/49-950	950	4	9,663	10	217,80	574,20

Inne długości dostępne na zamówienie

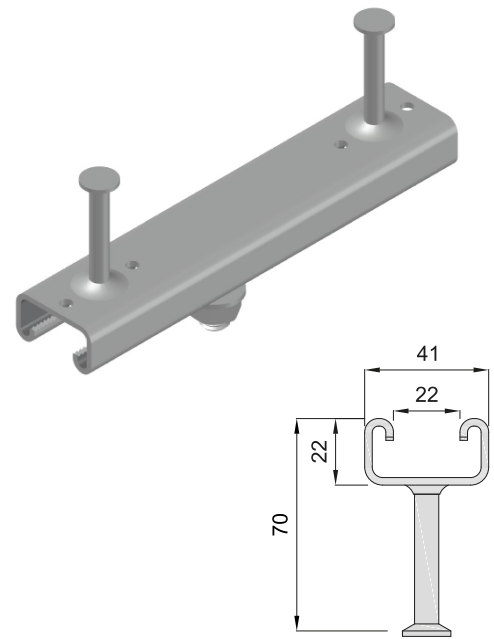


Szyny kotwiące HMPR-CE-Z 41/22 walcowane na zimno, zębate

Wymiary profilu: szer. 41 x wys. 22 mm, grubość materiału: 2,5 mm, materiał: stal ocynkowana ogniowo (HDG) lub stal nierdzewna (A4), wypełnienie profilu: pianka; certyfikowane zgodnie z ETA – 20/0698

Typ Opis elementu	Długość (mm)	Kotwy (Szt.)	Waga (kg)	Kpl. (Szt.)	Cena (€)	
					HDG	A4
HMPR-CE-Z-41/22-150	150	2	0,354	40	10,70	31,50
HMPR-CE-Z-41/22-200	200	2	0,450	30	11,40	36,00
HMPR-CE-Z-41/22-250	250	2	0,547	25	13,30	42,50
HMPR-CE-Z-41/22-300	300	2	0,664	25	14,20	48,20
HMPR-CE-Z-41/22-350	350	3	0,772	25	17,80	57,50
HMPR-CE-Z-41/22-400	400	3	0,869	25	19,80	62,70
HMPR-CE-Z-41/22-550	550	3	1,158	20	22,40	79,90
HMPR-CE-Z-41/22-800	800	4	1,805	15	39,60	118,80
HMPR-CE-Z-41/22-1050	1.050	5	2,188	15	46,00	146,30
HMPR-CE-Z-41/22-3050	3.050	13	6,308	96	99,60	313,20
HMPR-CE-Z-41/22-6070	6.070	25	12,487	48	196,70	543,90

Inne długości dostępne na zamówienie

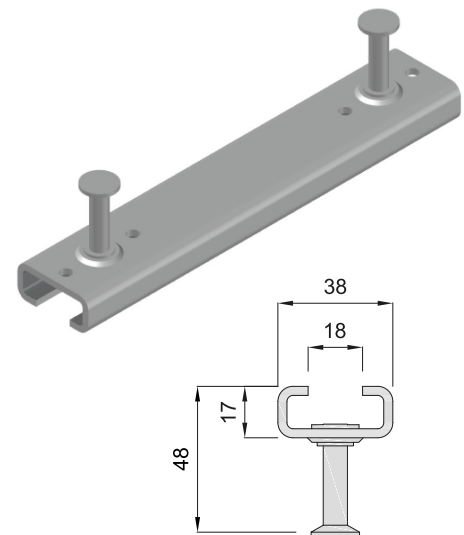


Szyny kotwiące HMPR-SHS-38/17K, walcowane na zimno, z krótkimi kotwami

Wymiary profilu: szer. 38 x wys. 17 mm, grubość materiału: 3,0 mm, materiał: stal ocynkowana ogniowo (HDG) lub stal nierdzewna (A4), wypełnienie profilu: pianka

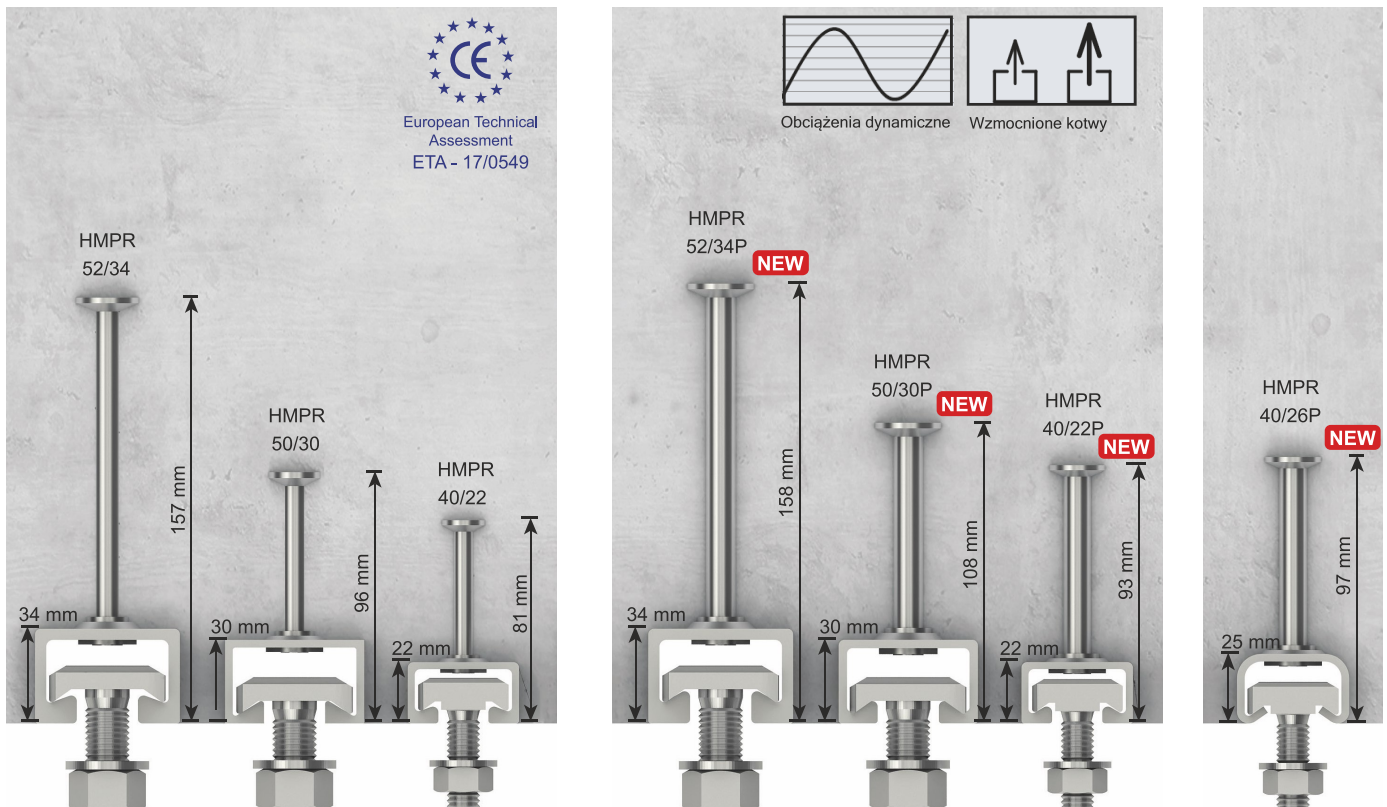
Typ Opis elementu	Długość (mm)	Kotwy (Szt.)	Waga (kg)	Kpl. (Szt.)	Cena (€)	
					HDG	A4
HMPR-SHS-38/17-1050	1.050	5	0,13	40	—	—
HMPR-SHS-38/17-3050	3.050	13	3,40	30	—	—
HMPR-SHS-38/17-6070	6.070	25	6,76	25	—	—

Preise, realisierbare Längen und weitere Profilquerschnitte auf Anfrage



Jeśli Państwa projekty wymagają niestandardowych rozwiązań, HAZ METAL może Państwu pomóc. Prosimy o kontakt.

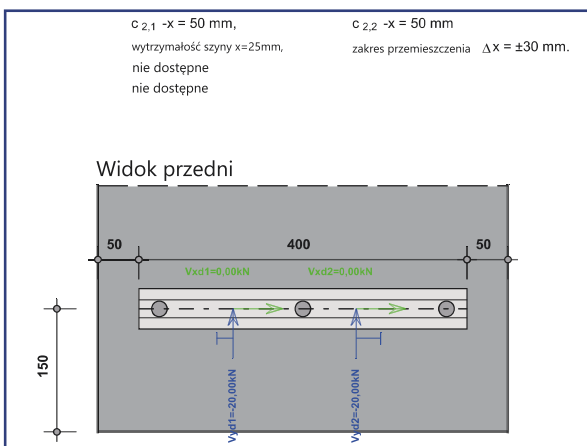
Szyny kotwiące HAZ certyfikowane dla obciążeń dynamicznych



Jeśli instalacja wymaga szyny kotwiącej wytrzymałej dynamicznie wymaganej nośności, rozwiązaniem jest profil walcowany na gorąco.

Firma HAZ Metal oferuje powszechnie stosowane szyny walcowane na gorąco, a dodatkowo wprowadziła profil walcowany na zimno do obciążeń niestatycznych. Profil ten łączy w sobie zalety profilu walcowanego na gorąco z oszczędnością procesu walcowania na zimno.

Profile walcowane na gorąco 40/22(P), 50/30(P) i R2/34(P) są dostępne tylko w wersji ze stali miękkiej ocynkowanej ogniowo klas 1.0038 i 1.0044 (S235JR / S235MC).



Do weryfikacji HMPR-CE statycznie i do sprawdzenia nośności zgodnie z wymogami projektu można użyć naszego oprogramowania obliczeniowego – do pobrania ze strony www.haz.eu

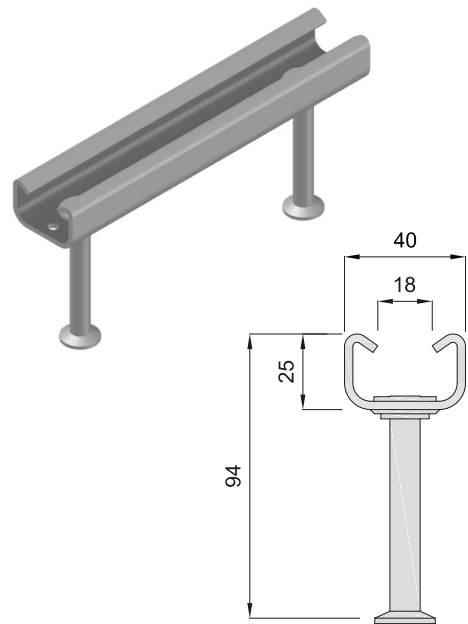
<p>Deutsches Institut für Bautechnik</p> <p>Zulassungsgstelle für Bauprodukte und Bauarten Bautechnisches Prüfamt Eine vom Bund und den Ländern gemeinsam getragene Anstalt des öffentlichen Rechts</p>	<p>Member of ETA</p> <p>Bewertet gemäß Artikel 10 der Verordnung (EU) Nr. 305/2011 und alle weiteren der COTA (Europä- ische Organisation für Technische Bewertung)</p>										
<p>Europäische Technische Bewertung ETA-17/0549 vom 12. November 2019</p>											
<p>Allgemeiner Teil</p> <table border="1"> <tr> <td>Technische Bewertungsstelle, die die Europäische Technische Bewertung ausstellt</td> <td>Deutsches Institut für Bautechnik</td> </tr> <tr> <td>Handelsname des Bauprodukts</td> <td>HAZ METAL - Ankerschienen HMPR</td> </tr> <tr> <td>Produktfamilie, zu der das Bauprodukt gehört</td> <td>Ankerschienen</td> </tr> <tr> <td>Hersteller</td> <td>Haz Metal Deutschland GmbH Leonhard-Karl-Straße 29 97577 Wertheim DEUTSCHLAND</td> </tr> <tr> <td>Herstellungsbetrieb</td> <td>HAZ Metal AS Iskenderun Türkei</td> </tr> </table>		Technische Bewertungsstelle, die die Europäische Technische Bewertung ausstellt	Deutsches Institut für Bautechnik	Handelsname des Bauprodukts	HAZ METAL - Ankerschienen HMPR	Produktfamilie, zu der das Bauprodukt gehört	Ankerschienen	Hersteller	Haz Metal Deutschland GmbH Leonhard-Karl-Straße 29 97577 Wertheim DEUTSCHLAND	Herstellungsbetrieb	HAZ Metal AS Iskenderun Türkei
Technische Bewertungsstelle, die die Europäische Technische Bewertung ausstellt	Deutsches Institut für Bautechnik										
Handelsname des Bauprodukts	HAZ METAL - Ankerschienen HMPR										
Produktfamilie, zu der das Bauprodukt gehört	Ankerschienen										
Hersteller	Haz Metal Deutschland GmbH Leonhard-Karl-Straße 29 97577 Wertheim DEUTSCHLAND										
Herstellungsbetrieb	HAZ Metal AS Iskenderun Türkei										
<p>Diese Europäische Technische Bewertung enthält</p> <p>31 Seiten, davon 3 Anhänge, die fester Bestandteil dieser Bewertung sind.</p> <p>Diese Europäische Technische Bewertung wird ausgestellt gemäß der Verordnung (EU) Nr. 305/2011, auf der Grundlage von</p> <p>EAD 330008-02-0001</p> <p>Diese Fassung ersetzt</p> <p>ETA-17/0549 vom 20. März 2019</p>											
<p>Deutsches Institut für Bautechnik Königsplatz 26 D-10623 Berlin Tel.: +49 30 787230 Fax: +49 30 787230-220 E-Mail: dibt@dibt.de www.dibt.de</p> <p>Z76403.19 8.06.21-15919</p>											

Wszystkie ważne informacje techniczne i szczegóły dotyczące np. nośności dla każdego pojedynczego profilu, są zawarte w naszej Europejskiej Ocenie Technicznej ETA – do pobrania z naszej strony internetowej www.haz.eu
* Ocena dla obciążeń dynamicznych dotyczy tylko szyn w wersji "P".

Szyny kotwiące HMPR-CE 40/26P walcowane na zimno, certyfikowane dla obciążeń dynamicznych

Wymiary profilu: szer. 40 x wys. 26 mm, grubość materiału: 2,75 mm,
materiał: stal ocynkowana ogniowo (HDG) lub stal nierdzewna (A4),
wypełnienie profilu: pianka; certyfikowane zgodnie z ETA – 17/0549

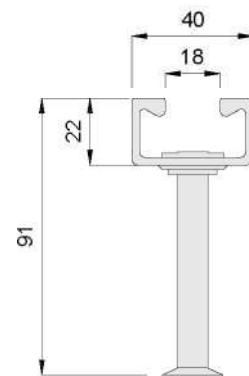
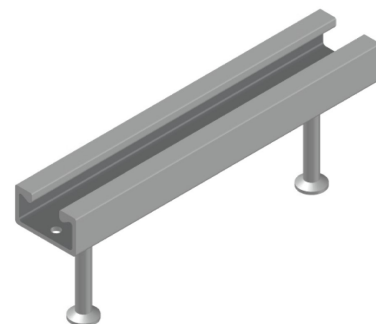
Typ Opis elementu	Długość (mm)	Kotwy (Szt.)	Waga (kg)	Kpl. (Szt.)	Cena (€)	
					HDG	A4
HMPR-CE-40/26P-150	150	2	0,378	40	12,50	36,00
HMPR-CE-40/26P-200	200	2	0,483	40	13,20	41,10
HMPR-CE-40/26P-250	250	2	0,588	25	15,80	48,80
HMPR-CE-40/26P-300	300	2	0,693	25	16,60	55,20
HMPR-CE-40/26P-350	350	3	0,830	25	22,70	63,60
HMPR-CE-40/26P-400	450	3	0,934	25	25,60	72,60
HMPR-CE-40/26P-550	550	3	1,249	20	31,80	91,40
HMPR-CE-40/26P-800	850	4	1,805	15	45,30	119,50
HMPR-CE-40/26P-1050	1.050	5	2,361	15	57,40	167,55
HMPR-CE-40/26P-3050	3.050	13	6,767	96	126,50	348,00
HMPR-CE-40/26P-6070	6.070	25	13,523	48	264,00	710,00
Inne długości dostępne na zamówienie						



Szyny kotwiące HMPR-CE 40/22P walcowane na zimno, certyfikowane dla obciążeń dynamicznych

Wymiary profilu: szer. 40 x wys. 22 mm, grubość materiału: 2,5 mm,
materiał: stal ocynkowana ogniowo (HDG), wypełnienie profilu: pianka;
certyfikowane zgodnie z ETA – 17/0549

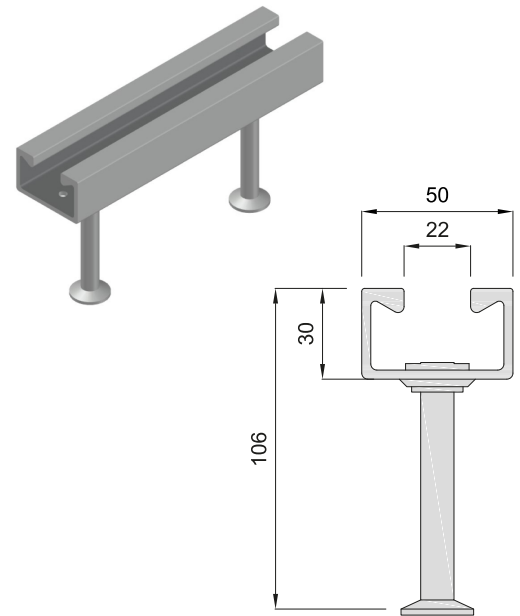
Typ Opis elementu	Długość (mm)	Kotwy (Szt.)	Waga (kg)	Kpl. (Szt.)	Cena (€)	
					HDG	
HMPR-H-CE 40/22P-150	150	2	0,393	40	12,60	
HMPR-H-CE 40/22P-200	200	2	0,503	40	14,00	
HMPR-H-CE 40/22P-250	250	2	0,614	25	15,40	
HMPR-H-CE 40/22P-300	300	2	0,724	25	16,80	
HMPR-H-CE 40/22P-350	350	3	0,865	25	21,00	
HMPR-H-CE 40/22P-400	400	3	0,975	25	25,10	
HMPR-H-CE 40/22P-550	550	3	1,306	20	27,00	
HMPR-H-CE 40/22P-800	800	4	1,889	15	33,90	
HMPR-H-CE 40/22P-1050	1.050	5	2,471	15	47,30	
HMPR-H-CE 40/22P-3050	3.050	13	7,086	96	127,20	
HMPR-H-CE 40/22P-6070	6.070	25	14,163	48	242,90	
Inne długości dostępne na zamówienie						



Szyny kotwiące HMPR-H-CE 50/30 P walcowane na zimno, certyfikowane dla obciążeń dynamicznych

Wymiary profilu: szer. 50 x wys. 30 mm, grubość materiału: 3,0 mm,
materiał: stal ocynkowana ogniowo (HDG), wypełnienie profilu: pianka;
certyfikowane zgodnie z ETA – 17/0549

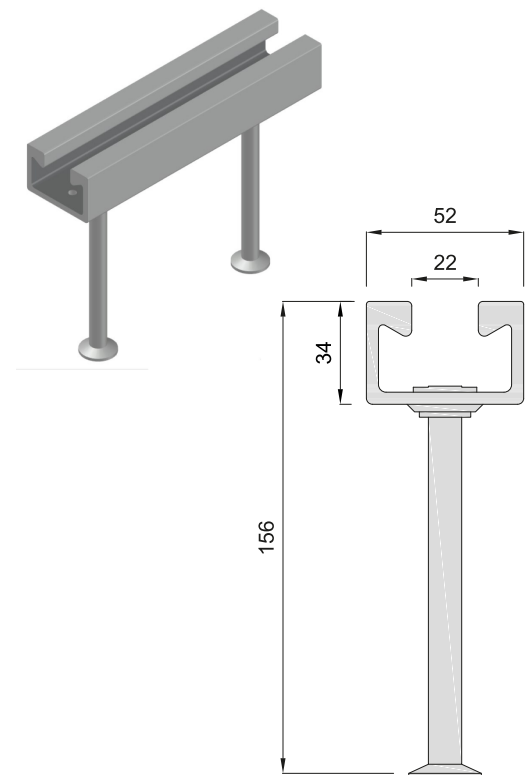
Typ Opis elementu	Długość (mm)	Kotwy (Szt.)	Waga (kg)	Kpl. (Szt.)	Cena (€) HDG
HMPR-H-CE 50/30P-170	170	2	0,790	30	16,85
HMPR-H-CE 50/30P-200	200	2	0,790	30	19,00
HMPR-H-CE 50/30P-250	250	2	0,958	20	21,05
HMPR-H-CE 50/30P-300	300	2	1,127	20	23,20
HMPR-H-CE 50/30P-350	350	3	1,353	20	29,00
HMPR-H-CE 50/30P-400	400	3	1,522	20	32,00
HMPR-H-CE 50/30P-570	570	3	2,027	20	37,30
HMPR-H-CE 50/30P-820	820	4	2,928	20	51,60
HMPR-H-CE 50/30P-1070	1.070	5	3,828	15	65,00
HMPR-H-CE 50/30P-3070	3.070	13	10,964	60	173,00
HMPR-H-CE 50/30P-6070	6.070	25	21,904	30	332,95
Inne długości dostępne na zamówienie					



Szyny kotwiące HMPR-H-CE 52/34 P walcowane na zimno, certyfikowane dla obciążeń dynamicznych

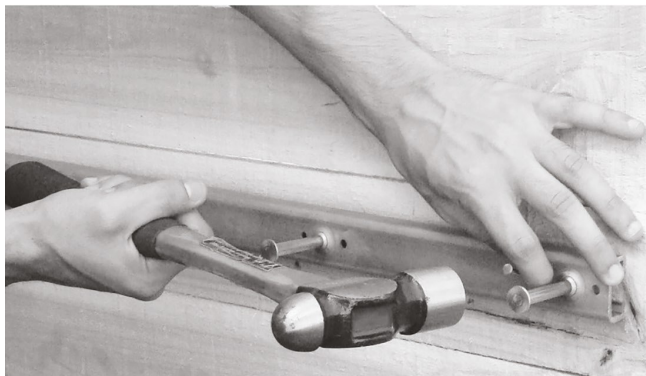
Wymiary profilu: szer. 52 x wys. 34 mm, grubość materiału: 4,0 mm,
materiał: stal ocynkowana ogniowo (HDG), wypełnienie profilu: pianka;
certyfikowane zgodnie z ETA – 17/0549

Typ Opis elementu	Długość (mm)	Kotwy (Szt.)	Waga (kg)	Kpl. (Szt.)	Cena (€) HDG
HMPR-H-CE 52/34P-170	170	2	1,168	30	25,50
HMPR-H-CE 52/34P-200	200	2	1,258	30	27,60
HMPR-H-CE 52/34P-250	250	2	1,506	20	30,55
HMPR-H-CE 52/34P-300	300	2	1,754	20	33,60
HMPR-H-CE 52/34P-350	350	3	2,135	20	42,70
HMPR-H-CE 52/34P-400	400	3	2,383	20	54,70
HMPR-H-CE 52/34P-570	570	3	3,127	20	61,80
HMPR-H-CE 52/34P-820	820	4	4,500	20	79,30
HMPR-H-CE 52/34P-1070	1.070	5	5,874	15	101,85
HMPR-H-CE 52/34P-3070	3.070	13	16,759	60	276,75
HMPR-H-CE 52/34P-6070	6.070	25	33,435	30	550,60
Inne długości dostępne na zamówienie					

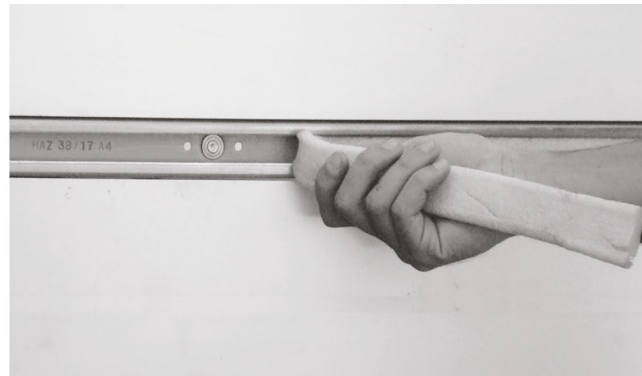


Szyny kotwiące HMPR-CE – Instrukcja montażu

Montaż szyn



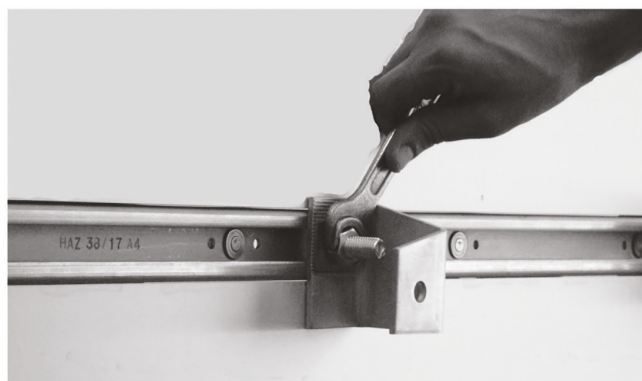
Szyny kotwiące należy przymocować do szalunku po ich dokładnym rozplanowaniu i rozmieszczeniu, na przykład za pomocą magnesów lub gwoździ. Następnie szalunek należy zalać betonem.



Po utwardzeniu betonu należy usunąć w sposób pokazany na rysunku wypełniacz wewnątrz szyny, znajdujący się tam w celu zapobieżenia wypełnieniu szczeliny szyny betonem.



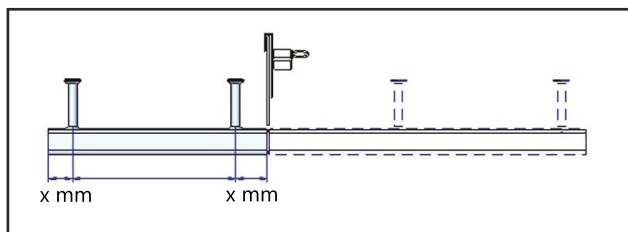
Połączenia z zalanymi betonem szynami są wykonywane za pomocą śrub z łbem teowym lub hakowym i nakrętek zabezpieczających. Śruby teowe umieszcza się w szynach poziomo, a następnie obraca w prawo o 90 stopni, co powoduje ich zablokowanie pionowo w szynie.



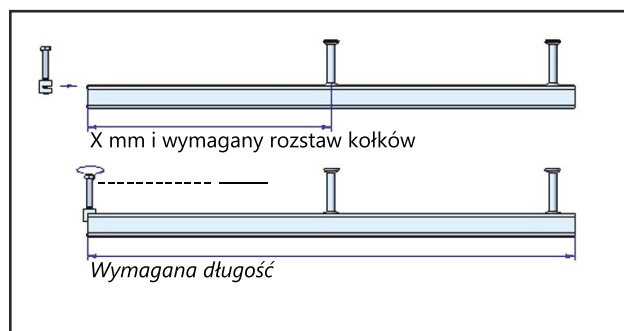
Uchwyty są mocowane śrubami z łbem teowym/hakowym i nakrętkami, jak pokazano wyżej. Należy stosować prawidłowe wartości obciążenia i momentu obrotowego zgodnie z dopuszczalnymi obciążeniami szyn i śrub.

Przycinanie długości na placu budowy

Elementy o standardowej długości mogą być przycinane na budowie na odpowiedni wymiar. Bezwzględnie konieczne jest zachowanie prawidłowych odległości krawędzi podanych w naszej Europejskiej Ocenie Technicznej (ETA).



Długości niestandardowe mogą być przycinane na wymiar.



Dostępne są kotwy końcowe do zamocowania na końcu przyciętej szyny

Szyny HAZ-TU do blachy profilowanej – informacje

Szyny kotwiące HAZ-TU do montażu blachy profilowanej na belkach i słupach żelbetonowych są dostępne w grubościach 3 i 6 mm i przekrojach 60/22.

Zalety szyn HAZ-TU

- Nośność w 3 różnych kierunkach
- Duża elastyczność, nawet w niewielkich przestrzeniach, dzięki 3 różnym typom kotew
- Bardzo ekologiczne – nie wymagają wiercenia
- Dostępne wypełniacze (pianka i styropian) zabezpieczają profile przed podciekaniem betonu
- Możliwość przycinania do konkretnych długości

Typowe zastosowania of szyn HAZ-TU

- Mocowanie blach stalowych i trapezowych
- Mocowanie ram okiennych i drzwiowych
- Mocowanie konstrukcji dachowych

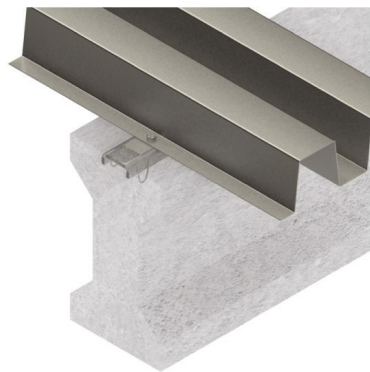
Różne typy kotew gwarantują odpowiednie rozwiązania nawet w ciasnej przestrzeni montażowej.

Szyny są dostępne w dwóch standardowych wersjach o długości 3 metrów z wypełnieniem piankowym lub styropianowym. Dostępne materiały to stal nierdzewna klas 1.4301 (A2) i 1.4401 (A4) oraz stal miękka ocynkowana ogniowo (HDG).

Szyny HAZ-TU posiadają niemiecki certyfikat DIBt Z-21.4-1921 – do pobrania z naszej strony internetowej www.haz.eu



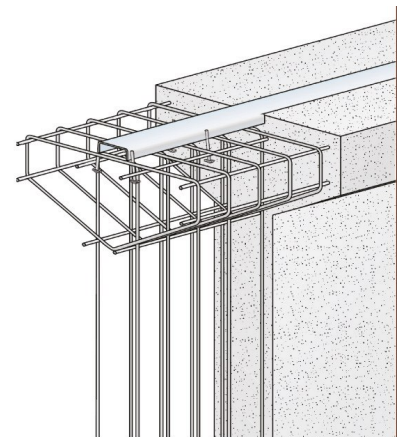
Szyny HAZ-TU – instrukcja montażu



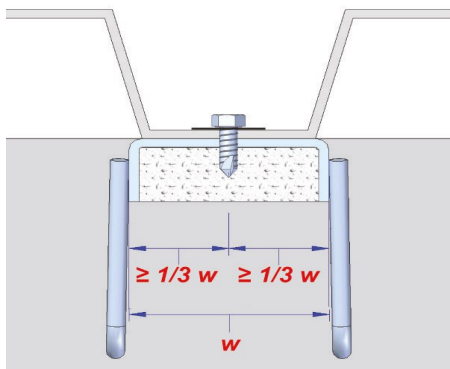
Montaż blach profilowanych na prefabrykowanych elementach betonowych z osadzonymi szynami HAZ-TU jest łatwy i tani.



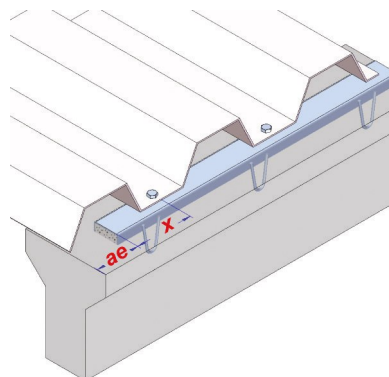
Mocowanie odbywa się za pomocą wkrętów samowiercących do zalewanych szyn HAZ-TU, bez potrzeby wstępnego nawiercania otworów. Do mocowania potrzebna jest wkrętarka o prędkości obrotowej 1500 obr./min.



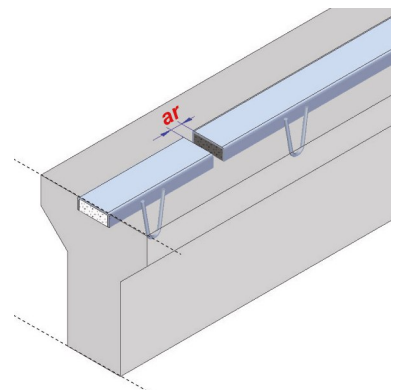
Szyny HAZ-TU są zalewane równo z powierzchnią. Powierzchnię betonu należy zatrzeć na gładko, co umożliwi umieszczenie blach bezpośrednio nad szynami.



Wiercenie należy wykonać na środku szyny, pozostawiając minimalną odległość 1/3 szerokości od boku szyny.



Minimalny odstęp do krawędzi (ae) to 20 mm. Minimalna odległość (x) między końcem szyny a śrubą to 25 mm.



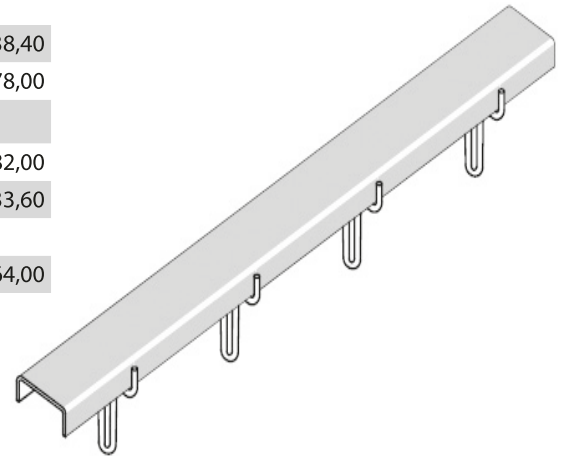
Minimalny odstęp (ar) między szynami to 20 mm.

Szyny HAZ-TU 60/22

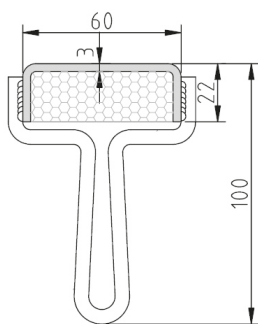
Wymiary profilu: Szer. 60 x wys. 22 mm, grubość materiału: 3,0 lub 6,0 mm, materiał: stal ocynkowana ogniowo (HDG) lub stal nierdzewna (A4), wypełnienie profilu: pianka, certyfikowane zgodnie z DIBt-Z-21.4-1921

Typ Opis elementu	Długość (mm)	Grubość materiału (mm)	Kotwy (Szt.)	Waga (kg)	Kpl. (Szt.)	Cena (€)	
						HDG	A4
HAZ-TU-3-3000-Typ A2	3.000	3	8	7,19	80	70,50	282,00
HAZ-TU-3-3000-Typ A3	3.000	3	20	7,88	80	99,90	333,60
HAZ-TU-3-3000-Typ B2	3.000	3	16	7,29	80	71,10	338,40
HAZ-TU-3-3000-Typ B3	3.000	3	40	8,13	80	99,90	378,00
HAZ-TU-3-3000-Typ C2	3.000	3	8	7,30	80	71,10	282,00
HAZ-TU-3-3000-Typ C3	3.000	3	20	8,13	80	99,90	333,60
HAZ-TU-6-3000Typ A2	3.000	6	8	19,94	80	114,80	564,00

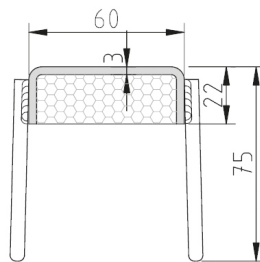
Inne długości dostępne na zamówienie



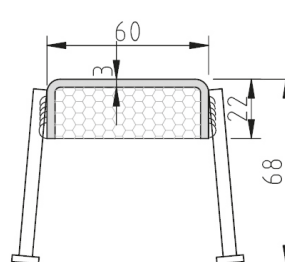
Kotwa typu A



Kotwa typu B

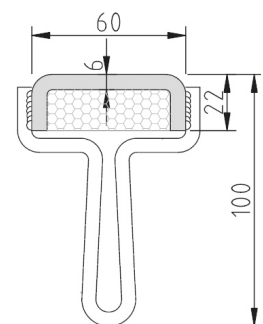


Kotwa typu C

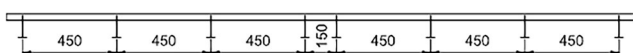


Kotwa typu A

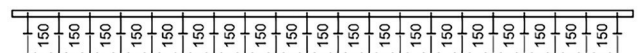
Grubość materiału: 6 mm



HAZ-TU – Rozmieszczenie kotew i odległości między kotwami



Przykład: Kotew typu A2 z 8 kotkami



Przykład: Kotew typu A3 z 20 kotkami

HAZ METAL – szyny kotwiące do muru i kotwy do ścian

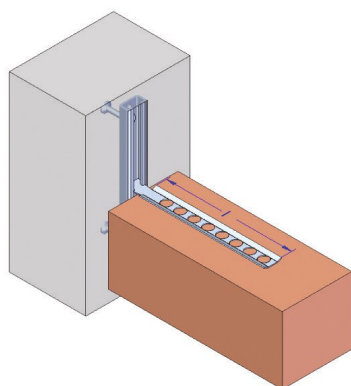
Szyny kotwiące do muru HAZ-MAS są walcowane na zimno, wstępnie ocynkowane, z perforowanymi występami z tyłu. Szyna ta zapewnia podobną nośność co szyna kotwiąca 28/15 i jest ekonomicznym rozwiązaniem do mocowania ścian murowanych do betonowych lub metalowych konstrukcji podbudowy. Aby zapobiec przedostawaniu się betonu do profilu, szyny są wypełnione pianką wypełniającą, łatwą do usunięcia po wylaniu betonu.

Dopasowane kotwy do ścian HAZ-MA są przeznaczone do mocowania do ścian nośnych zarówno fasad ścian murowanych, jak i samych ścian murowanych. Możliwość przesuwania się tych kotew wzdłuż szyn zmniejsza ryzyko pęknięcia muru na skutek ruchów konstrukcji.

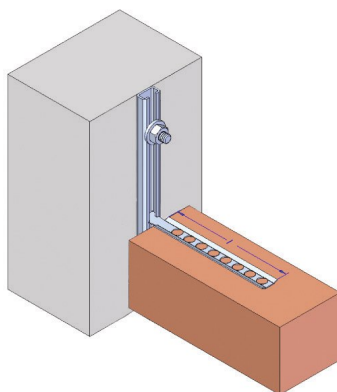
Kotwy do ścian są umieszczane na szynie w odpowiednich punktach (sugerujemy odległość maks. 25 cm) i mocowane poprzez obrócenie ich o 90 stopni w kierunku zgodnym z ruchem wskazówek zegara. Perforowane otwory w kotwach do ścian pozwalają na wypełnienie ich zaprawą w celu poprawy mocowania.

Oferujemy kotwy do ścian, kompatybilne z profilami o rozmiarach 28/15 i 38/17.

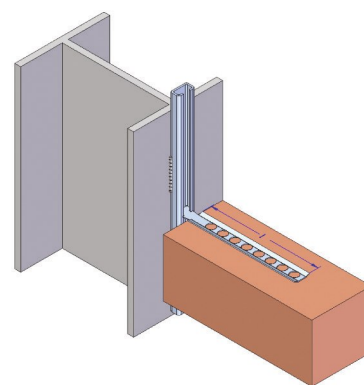
W celu zapewnienia skuteczności w różnych projektach i sytuacjach montażowych, szyny kotwiące do muru i kotwy do ścian są dostępne w wersji ocynkowanej i A4.



Kotwy do ścian HAZ-MA można stosować z szynami zalawanymi typu 28/15 i 38/17.



Możliwe jest również wykonanie połączeń z szynami kotwiącymi lub montażowymi typu 28/15 i 38/17.

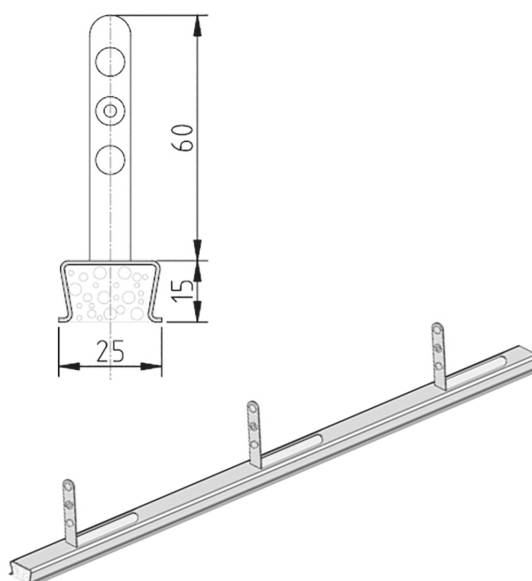


Szyny montażowe można przyspawać do stali konstrukcyjnej, aby uzyskać połączenia ze ścianami.

Szyny kotwiące do muru HAZ-MAS

Wymiary profilu: Szer. 25 x wys. 15 mm, grubość materiału: 0,80 mm, Materiał: stal ocynkowana metodą Sendzimira (SV) lub stal nierdzewna (A4), atest zgodnie z nośnością: IFBT Leipzig Nr 10-143

Typ Opis elementu	Długość (mm)	Waga (kg)	Kpl. (Szt.)	Cena (€)	
				SV	A4
HAZ-MAS 25/15-D	2.500	0,85	40/960	13,20	57,00
Inne długości dostępne na zamówienie					



Kotwy do ścian HAZ-MA

Typ Opis elementu	Długość (mm)	Wymiary materiału (mm)	Waga (kg)	Cena (€)	
				HDG	A4
HAZ-MA-28-85	85	25 x 2	0,046	1,25	3,60
HAZ-MA-28-120	120	25 x 2	0,060	1,50	4,10
HAZ-MA-28-180	180	25 x 2	0,085	1,90	5,50
HAZ-MA-38-120	120	30 x 3	0,070	1,70	4,60
HAZ-MA-38-180	180	30 x 3	0,090	2,20	6,20

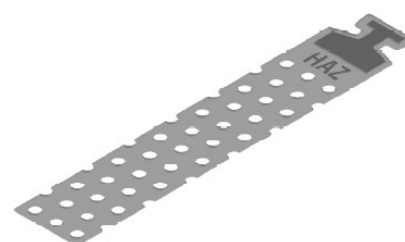
Inne długości dostępne na zamówienie



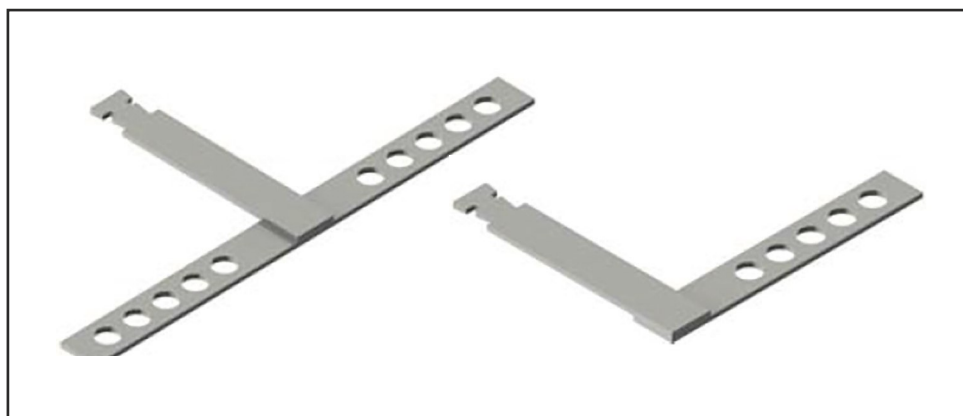
Kotwy do ścian HAZ-MA-D

Typ Opis elementu	Długość (mm)	Wymiary materiału (mm)	Waga (kg)	Cena (€)	
				A2	
HAZ-MA-D-28-150-A2	150	30 x 1	0,090	1,35	
HAZ-MA-D-28-180-A2	180	30 x 1	0,105	1,90	

Inne długości dostępne na zamówienie



Wersje specjalne kotew do ścian HAZ-MA



Oferujemy szeroką gamę różnych kotew do ścian. Prosimy o kontakt w sprawie Państwa wymogów dotyczących rozmiaru profili oraz typów i długości kotew.

Idealne śruby do systemu szyn HAZ

Jako doskonały dodatek do systemów szyn HAZ, śruby HAZ z łbem teowym typu HS gwarantują bezpieczne i niezawodne połączenie każdej instalacji z profilami szyn. Dla każdego profilu szyny dostępny jest osobny rozmiar śrub i nakrętek HS, co pozwala na elastyczne dostosowanie do wymogów każdego projektu.

Śruby HAZ z łbem teowym

Śruby z łbem teowym są idealnie zaprojektowane do mniejszych, gładkich profili, np. 28/15 i 38/17. Dzięki zastosowaniu tych małych śrub dopasowanie do wyżej wymienionych profili zapewnia najbezpieczniejsze możliwe połączenie między szyną a instalacją. Certyfikowane zgodnie z ETA-17/0549.

Śruby HAZ z łbem hakowym

Do większych i cięższych profili, zwłaszcza walcowanych na gorąco, zwykle stosuje się tzw. śruby z łbem hakowym. Śruby te mogą przenosić większe obciążenia, a dzięki ich idealnemu dopasowaniu do szyn obciążenia z różnych kierunków mogą być przenoszone na osadzoną konstrukcję nośną. Dostępne dla profili o rozmiarach od 40/22 - 72/49, certyfikowane zgodnie z ETA-17/0549.

Śruby zębate HAZ z podwójnym nacięciem

Śruby teowe zębate z podwójnym nacięciem są stosowane do szyn kotwiących walcowanych na gorąco. Podczas dokręcania śrub teowych ich zęby wbijają się w krawędzie szyny, tworząc trwałe antypoślizgowe połączenie odporne na obciążenia wzdłużne. Dzięki temu możliwe jest przenoszenie naprężeń we wszystkich kierunkach. Dostępne dla profili 40/22 i 50/30.

Śruby zębate HAZ

Zęby tych śrub idealnie pasują do zębatach szyn kotwiących. W połączeniu z teowymi śrubami zębatymi, zębate szyny kotwiące HMPR-CE-Z 41/22 mogą przenosić obciążenia we wszystkich kierunkach. Certyfikowane zgodnie z ETA-20/0698.

Śruby HS-28 z łbem teowym

Typ Opis elementu	Wymiary (mm)	Kpl. (Szt.)	Waga (kg)	Cena (€)	
				GV	A4
HS-28/15-M8x30	M8 x 30	100	0,022	1,08	7,70
HS-28/15-M10x30	M10 x 30	100	0,035	1,54	8,60
HS-28/15-M10x50	M10 x 50	100	0,045	1,83	12,00
HS-28/15-M12x30	M12 x 30	10	0,048	2,55	12,00
HS-28/15-M12x50	M12 x 50	50	0,060	2,75	16,50
Inne specyfikacje na zamówienie					

Do profili 28/12, 28/15, 28/28, 26/26 i 26/18;
Materiał: EG 8.8 lub A4-70



Śruby HS-38 z łbem teowym

Typ Opis elementu	Wymiary (mm)	Kpl. (Szt.)	Waga (kg)	Cena (€)	
				GV	A4
HS-38/17-M10x30	M10 x 30	100	0,039	1,88	12,00
HS-38/17-M10x50	M10 x 50	100	0,055	2,22	15,40
HS-38/17-M12x30	M12 x 30	100	0,060	2,12	13,75
HS-38/17-M12x50	M12 x 50	50	0,075	2,45	17,50
HS-38/17-M12x80	M12 x 80	50	0,095	3,35	23,80
HS-38/17-M16x30	M16 x 30	50	0,100	3,00	16,55
HS-38/17-M16x50	M16 x 50	50	0,125	3,70	23,20
HS-38/17-M16x80	M16 x 80	25	0,165	4,66	29,70

Inne specyfikacje na zamówienie

Do profili 38/17, 36/36, 38/45 i 36/20; Materiał: EG 8.8 lub A4-70



Śruby HS-40 z łbem hakowym

Typ Opis elementu	Wymiary (mm)	Kpl. (Szt.)	Waga (kg)	Cena (€)	
				GV	A4
HS-40/22-M10x30	M10 x 30	50	0,055	2,25	24,30
HS-40/22-M10x50	M10 x 50	50	0,065	2,40	29,70
HS-40/22-M12x30	M12 x 30	50	0,065	2,70	20,90
HS-40/22-M12x50	M12 x 50	50	0,080	3,00	24,74
HS-40/22-M12x80	M12 x 80	50	0,105	4,10	31,90
HS-40/22-M16x30	M16 x 30	20	0,110	3,85	22,00
HS-40/22-M16x50	M16 x 50	20	0,125	4,40	25,00
HS-40/22-M16x80	M16 x 80	20	0,175	5,50	34,10

Inne specyfikacje na zamówienie

Do profili 40/22, 40/25 i K422;
Materiał: EG 8.8 lub A4-70



Śruby zębate HZS-41 z łbem hakowym

Typ Opis elementu	Wymiary (mm)	Kpl. (Szt.)	Waga (kg)	Cena (€)	
				GV	A4
HZS-41/22-M12x35	M12 x 35	20	6,10	21,45	
HZS-41/22-M12x50	M12 x 50	20	8,00	26,95	
HZS-41/22-M12x100	M12 x 100	20	9,75	44,35	
HZS-41/22-M16x35	M16 x 35	20	8,35	27,45	
HZS-41/22-M16x50	M16 x 50	20	11,30	39,25	
HZS-41/22-M16x100	M16 x 100	20	16,35	—	

Inne specyfikacje na zamówienie

Do profili 41/22 i 41/41;
Materiał: EG 8.8 lub A4-70



Śruby HS-50 z łbem hakowym

Typ Opis elementu	Wymiary (mm)	Kpl. (Szt.)	Waga (kg)	Cena (€)	
				GV	A4
HS-50/30-M10x30	M10 x 30	50	0,064	4,25	21,70
HS-50/30-M10x50	M10 x 50	50	0,080	4,45	24,50
HS-50/30-M12x30	M12 x 30	50	0,085	4,00	23,45
HS-50/30-M12x50	M12 x 50	50	0,101	4,40	26,60
HS-50/30-M12x80	M12 x 80	50	0,125	5,15	36,85
HS-50/30-M16x30	M16 x 30	20	0,130	4,75	37,40
HS-50/30-M16x50	M16 x 50	20	0,158	5,50	44,00
HS-50/30-M16x80	M16 x 80	20	0,200	6,50	55,00

Inne specyfikacje na zamówienie

Do profili 49/30, 50/30, 50/40, 52/34 i 486;
Materiał: EG 8.8 lub A4-70



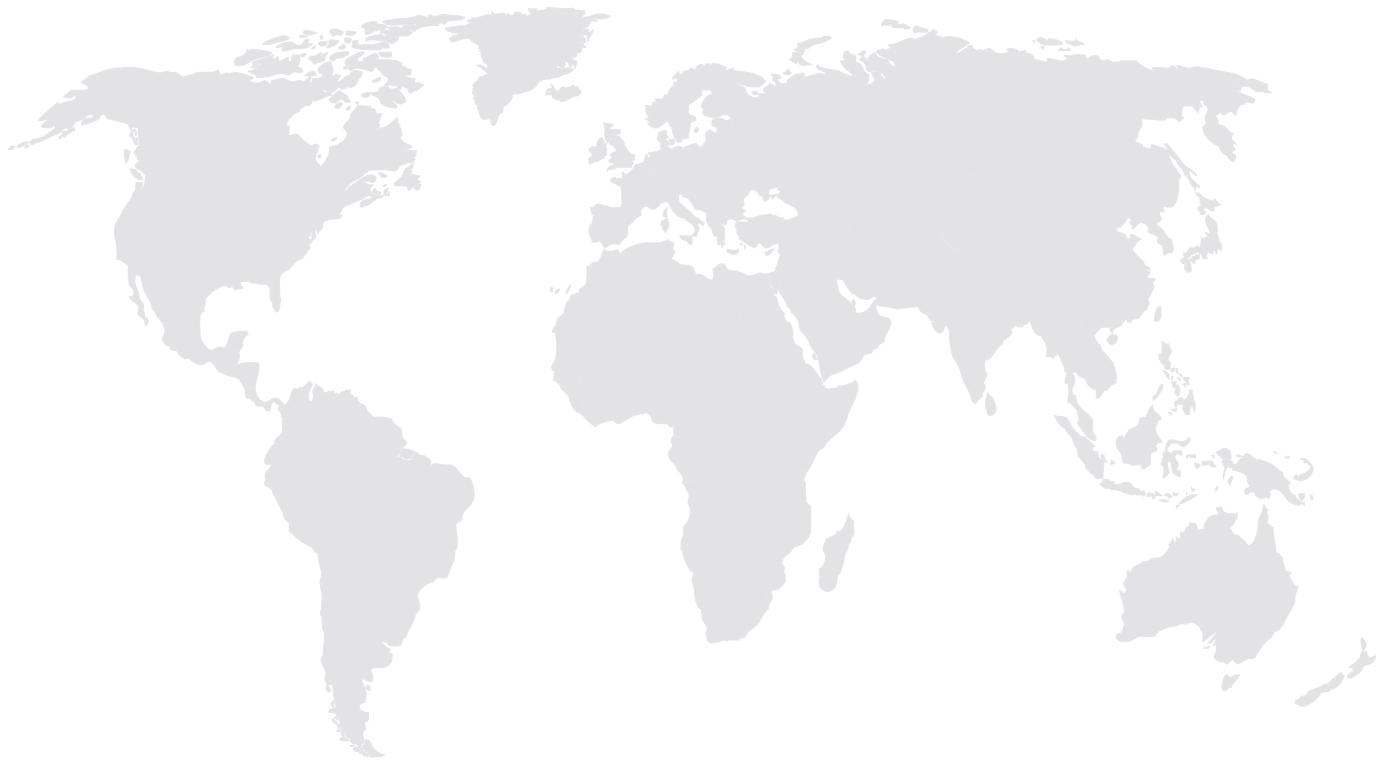
Śruby HS-72 z łbem hakowym

Typ Opis elementu	Wymiary (mm)	Kpl. (Szt.)	Waga (kg)	Cena (€)	
				GV	A4
HS-72/48-M20x50	M20 x 50	20	0,310	15,80	—
HS-72/48-M20x75	M20 x 75	20	0,550	17,90	—
HS-72/48-M24x50	M24 x 50	20	0,430	17,05	98,40
HS-72/48-M24x100	M24 x 100	20	0,700	21,50	132,00
HS-72/48-M27x75	M27 x 75	20	0,665	22,40	—
HS-72/48-M27x100	M27 x 100	20	0,850	25,40	—
HS-72/48-M30x75	M30 x 75	20	0,800	26,45	—
HS-72/48-M30x100	M30 x 100	20	1,000	30,55	—

Inne specyfikacje na zamówienie

Do profili 72/48 i 72/49;
Materiał: EG 8.8 lub A4-70





www.bonatopolska.pl

BONATO Polska

Koliszowy 144,
26-242 Ruda Maleniecka
Tel.: +48605 200 580
Tel.:+48 691 471 603
biuro@bonatopolska.pl



BONATO POLSKA
PRODUKTY DLA BUDOWNICTWA